

الاسم واللقب:

القسم: 1.ج.م.ع.ت.

العلامة:

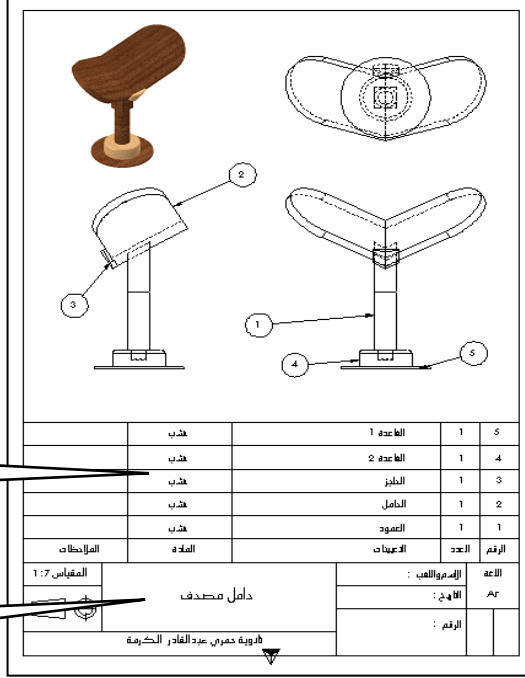
الإشكالية: أراد مدير مدرسة قرآنية إقتناء عدد من مرافع المصاحف فقدمت له الرسومات التالية للمرفع



الشكل: 2

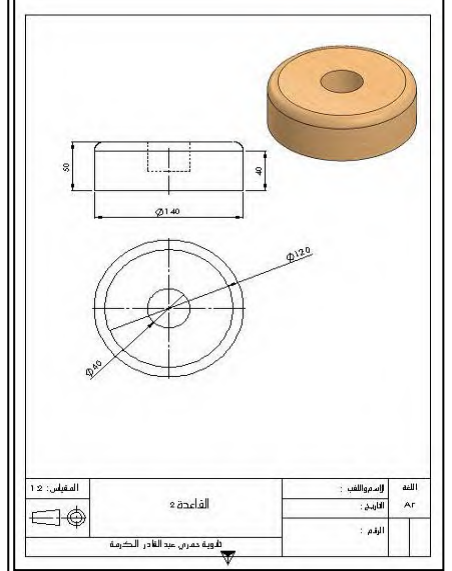


الشكل: 1

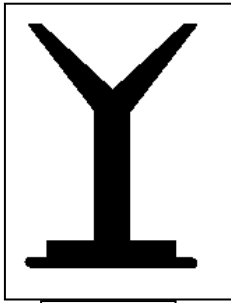


الجدول أ

الجدول ب



الشكل: 3



الشكل: 5

الشكل: 4

العمل المطلوب:

I. دراسة الرسومات:

1. سم الرسومات السابقة؟

الشكل 1 :

الشكل 2 :

الشكل 3 :

2. سم الجدولين أ و ب الموضحين في الشكل 4

الجدول أ:

3. ماهو المقياس المستعمل في الشكل 4، وما نوعه؟

المقياس:

4. ماهو اتجاه قراءة الرسم في الشكل 4؟

5. كم هو عدد القطع المكونة للمرفع؟

II. دراسة المؤسسات:

1. صنف المؤسسات التالية في الجدول (مؤسسة إستيراد الخشب، ورشة النجارة، مديرية الشؤون الدينية، الثانوية،

شركة صناعة الأثاث المنزلي، متجر بيع الأثاث المنزلي)

مؤسسة إنتاجية	مؤسسة تجارية	مؤسسة خدمتية

--	--	--

III. الإسقاط العمودي :

البعد A الموضح في الشكل المقابل هل يمثل البعد الحقيقي أم المرسوم؟

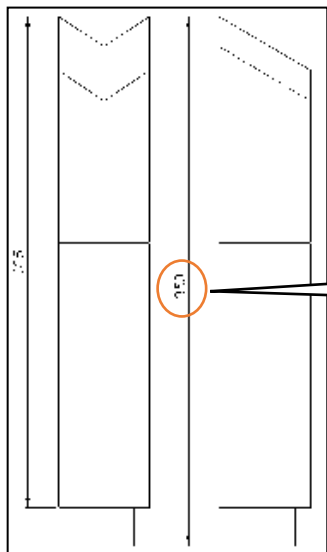
احسب المقياس بالاستعانة بالبعد A ثم اذكر نوعه

$$\frac{\text{.....}}{\text{.....}} = \frac{\text{.....}}{\text{.....}} = \frac{\text{.....}}{\text{.....}} = \frac{\text{.....}}{\text{.....}}$$

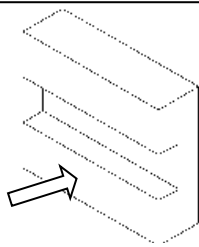
المقياس = البعد = البعد = البعد

نوعه:

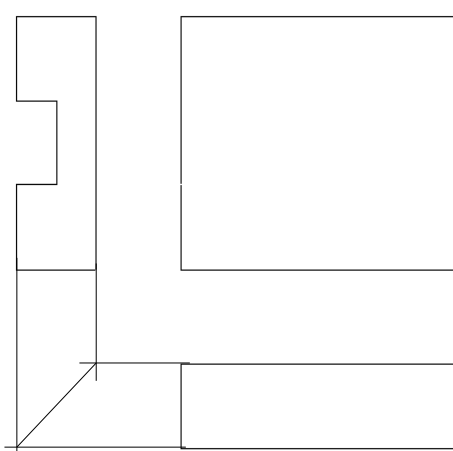
أتم المساقط الناقصة للأشكال التالية:



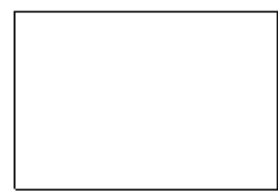
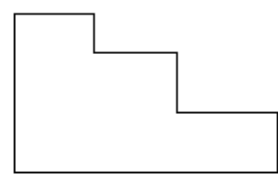
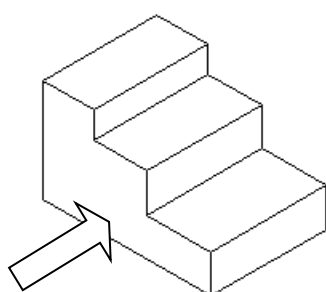
البعد A



2



1



3

أتم المساقط الناقصة للقطعة رقم 4 من المرفع

