

*- يمثل الشكل -02- رسم لجهاز يستعمل لتفكيك سلسلة

الدراجة الهوائية لإعادة إصلاحها .

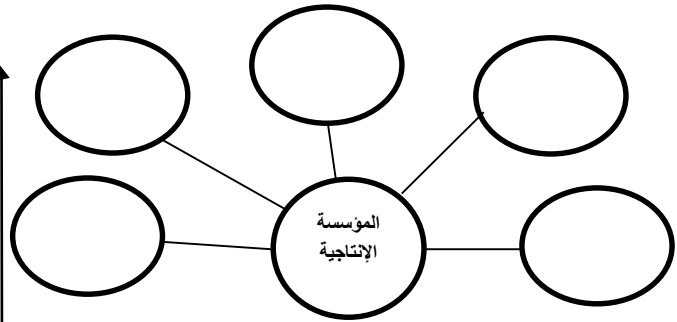
يصنع هذا المنتج في مؤسسة ذات طابع انتاجي .

ولتكون هذه المؤسسة ناجحة وتضمن استمراريتها يجب

أن تتوفر لها مجموعة من العوامل الاقتصادية .

س(1) عرف مؤسسة .

س(2) أتمم مخطط العوامل الاقتصادية التالي .

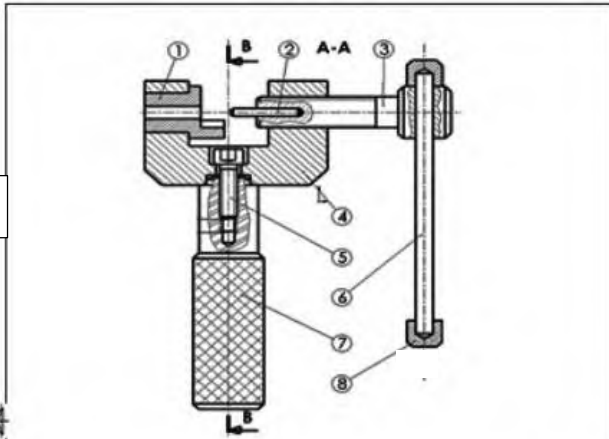


س(3) ما اسم الرسم الممثل في الشكل -01- عرفه .

س(4) ما هو عدد المساقط في الشكل -01-؟

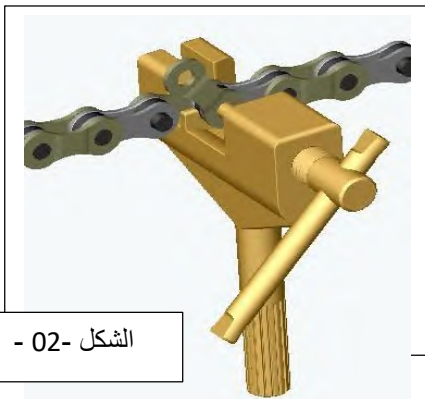
س(5) ما هو عدد القطع للمنتج الممثل في هذا الرسم؟

س(6) الى ماذا يشير كل من الحرف A . B . C .؟ (تعريف) .



8	2	لجاف التوقف
7	1	مقبض
6	1	مدورة
5	1	برغي
4	1	حامل
3	1	برغي التحكم
2	1	ظرف البرشم
1	1	حامل المسلسلة
الرقم	العدد	التعيينات
اللغة	الاسم:	مقياس: 1/1
Ar	اللقب:
6/5	الرقم:	تأريخ:
00	الرقم:

الشكل -01-



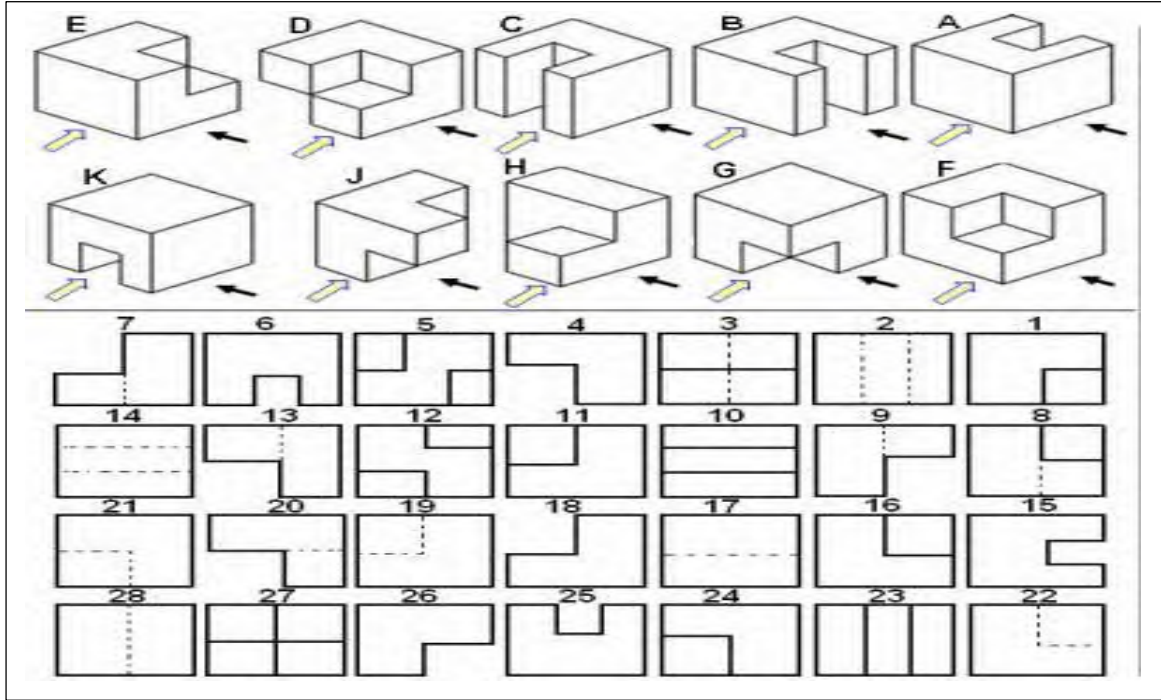
الشكل -02-

A
B
C

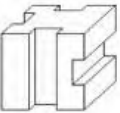
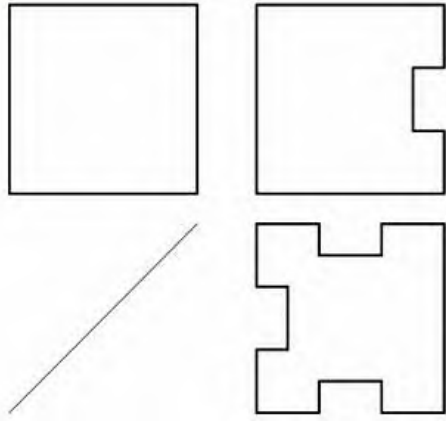
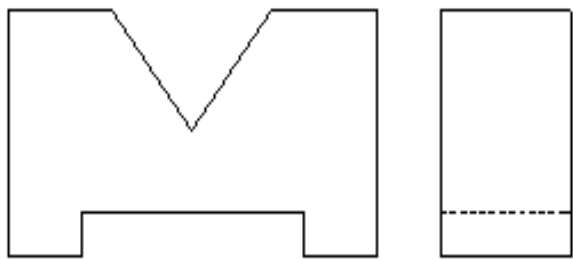
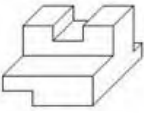
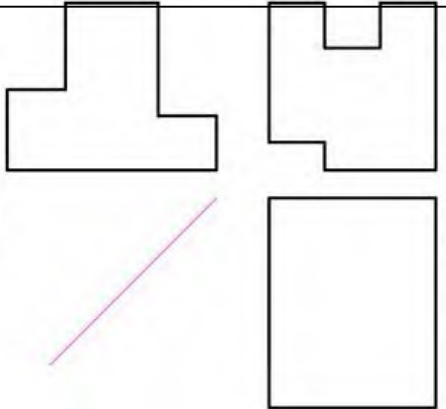

س(7) ما هو الفرق بين المقاس والمقياس؟

س8) أكمل الجدول أدناه بتحديد رقم المسقط المناسب (هناك سهمين كل منهما يوضح وضعية مشاهد).

K	J	H	G	F	E	D	C	B	A	
										↖
										↘



س9) أتم رسم المساقط الناقصة في كل حالة من الحالات التالية . (A , B c) .

 <p>الشكل A</p> 	
 <p>الشكل B</p> 	 <p>الشكل C</p>