

اختبار في مادة التكنولوجيا - هندسة ميكانيكية -

يحتوي هذا الموضوع على اربع (04) صفحات

هام : قبل الشروع في الاختبار احرص على قراءة الموضوع كاملا* يمنع تبادل الأدوات * احرص على استغلال الوقت كاملا .

المنتج محل الدراسة : ملزمة متوازية الفكين

التقديم : الملزمة عبارة عن جهاز يستعمل في مختلف الورشات من اجل تثبيت قطعة واحدة او عدة

قطع من اجل انجاز عمليات متنوعة مثل الثقيب و اللصق

كيفية عمل الجهاز : يتم تثبيت القاعدة (10) على طاولة العمل بواسطة البراغي و يقوم العامل بتدوير

عمود التدوير (09) فينتقل الفك المتحرك (01) بحيث يقترب او يبتعد الفك (01) و (02) من

بعضهما.

الصفحة (04) من هذا الموضوع تحتوي على اشكال تمثل رسومات تم استخراجها من الملف التقني

لهذا المنتج .

الأسئلة :

01- اذا قمنا بطي المقاس A1 على اثنين فاننا نحصل على المقاس A0 نعم لا 01

اشطب العبارة غير الملائمة -

02- المسقط الأكثر اهمية هو الأمامي العلوي الأيمن 01

اشطب العبارة غير الملائمة -

03- اعتمادا على الأشكال الممثلة للرسومات في الصفحة (04) اربط بين الشكل و نوع الرسم المناسب

الرسم المنظوري المفكك

● شكل 01

الرسم التجميحي

● شكل 02

الرسم التعريفي

● شكل 03

الرسم المنظوري

● شكل 04

الرسم التخطيطي

● شكل 05

04- اعط ابعاد المقاسات التالية :

A3 الطول : mm العرض : mm

A4 الطول : mm العرض : mm

05- ما هي المعلومات التي ندونها على جدول التسجيل :

ضع علامة (X) في المكان المناسب

الملاحظة

مقياس الرسم

اسم الرسام

عدد القطع

اسم المؤسسة

لوان القطع

سمك الخط

المقاس

الاسم و اللقب.....القسم:.....

1.5

06- اتمم البيانات الناقصة في جدول التعيينات

0.5

07- ما هو عدد المساقط الموجودة على الشكل 01 ؟ عدد المساقط هو :

1.5

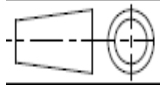
08- على الشكل 01 في الصفحة (04) لون برغي التشغيل في جميع المساقط بنفس اللون .

1.5

09- اتمم الجدول التالي :

الاستعمال	اسم الخط	التمثيل
الحدود و الخطوط الظاهرة		
	خط متقطع رفيع	

0.5



10- ماذا يمثل هذا الرمز ؟

11- ما هي اساليب العمل في برمجية Solidworks ؟

1.5

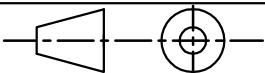
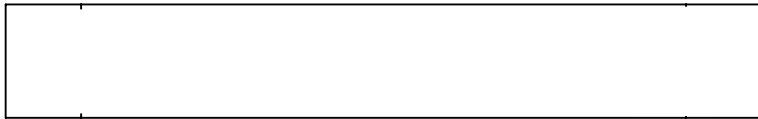
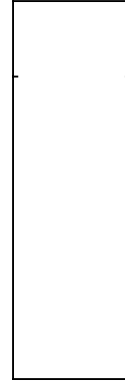
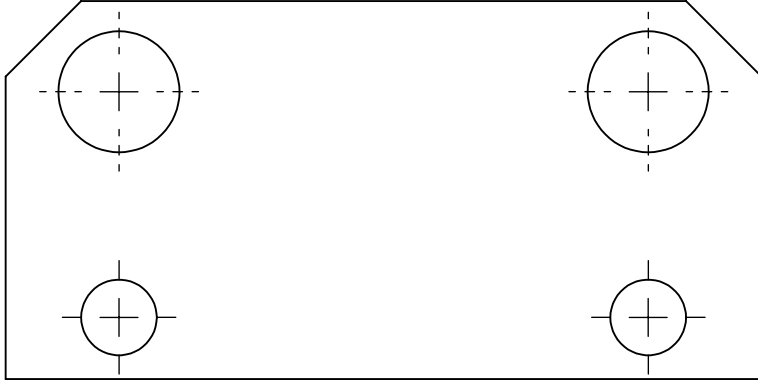
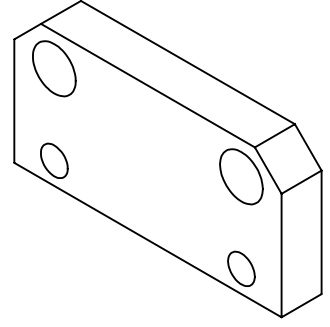
01

12- اتمم الجدول التالي بوضع علامة (X) في المكان المناسب :

رقم القطعة	02	12	01	09
مشورية				
دورانية				

13- على الصفحة (03) : مستعينا بمنظور القطعة (10) اتمم رسم المساقط.

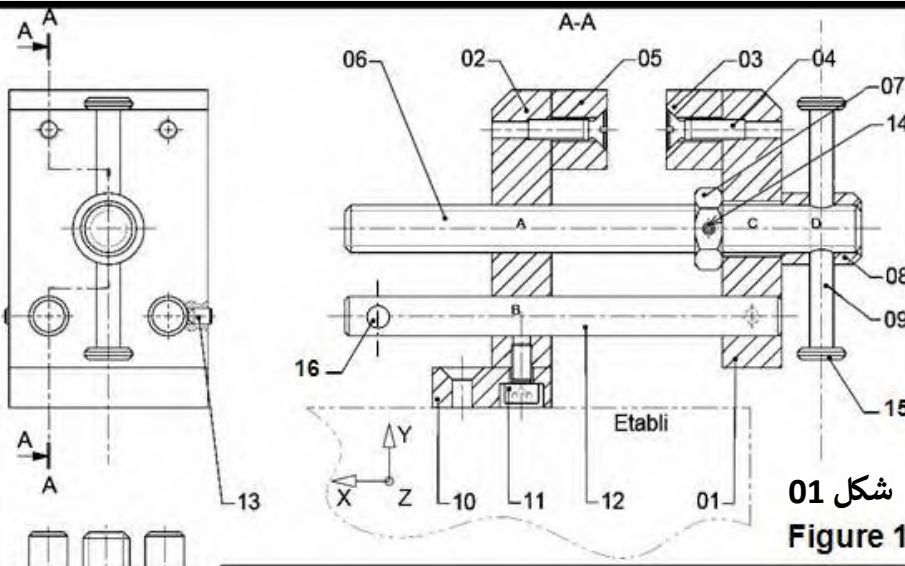
3.5



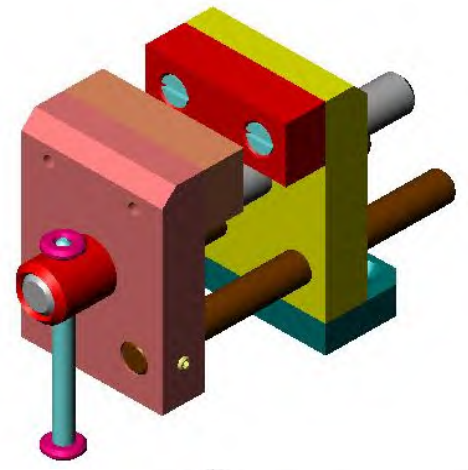
المقياس: 1:1

/ / 20

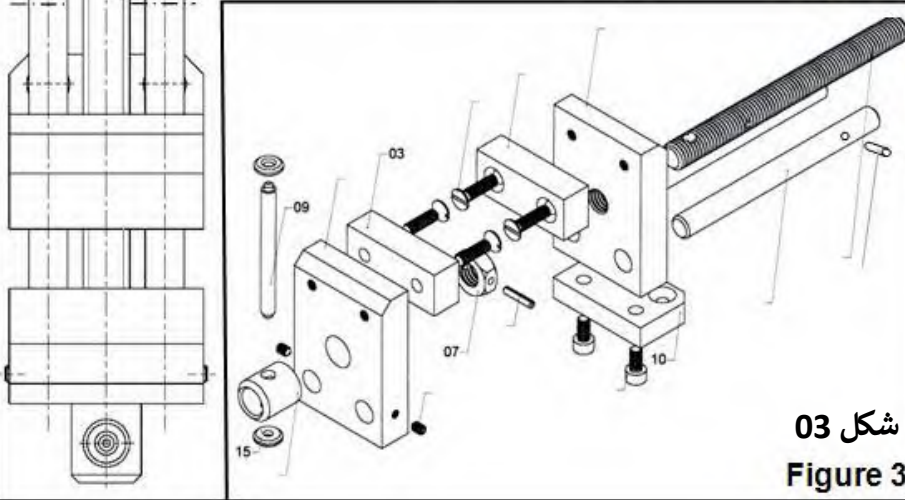
اختبار في التكنولوجيا



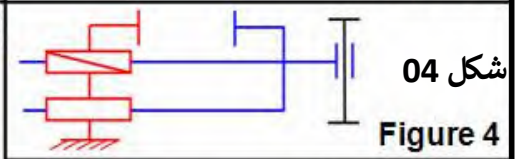
شكل 01
Figure 1



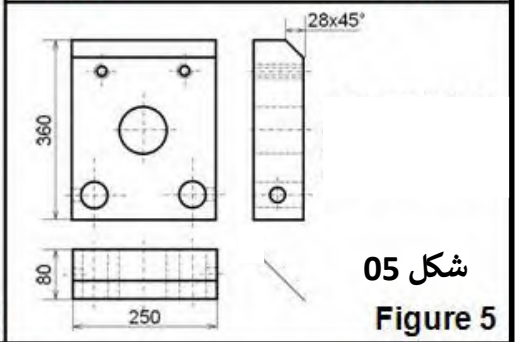
شكل 02
Figure 2



شكل 03
Figure 3

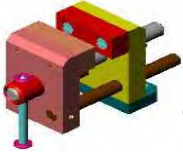


شكل 04
Figure 4



شكل 05
Figure 5

		مرزة اسطوانية 03	02	16
	E 335	طرف عمود المقبض	02
		مرزة مرنة 03x16	01
		برغي بدون رأس HC, M4-10	01
		عمود توجيه
		برغي CHC M5-10
		القاعدة	01
	E 335	عمود المقبض	01
	E 335	حلقة تعزيز	01
	E 335	صامولة H
		برغي التشغيل	01
	Al Mg 4	طرف الفك الثابت	01
		برغي FS M5-20	04
	Al Mg 4	طرف الفك المتحرك	01
	E 335	الفك الثابت	02
	E 335	الفك المتحرك	01	01
الملاحظة	المادة	تعيين	العدد	المعلم



الأستاذ: ف سعودي
المستوى: ج م ع ت
المدة: ساعة واحدة

التصحيح النموذجي

ثانوية مولود قاسم نایت بلقاسم
تاجنانت

اختبار في مادة التكنولوجيا - هندسة ميكانيكية -

يحتوي هذا الموضوع على اربع (04) صفحات

هام: قبل الشروع في الاختبار احرص على قراءة الموضوع كاملا* يمنع تبادل الأدوات * احرص على استغلال الوقت كاملا .
المنتج محل الدراسة: ملزمة متوازية الفكين

التقديم: الملزمة عبارة عن جهاز يستعمل في مختلف الورشات من اجل تثبيت قطعة واحدة او عدة قطع من اجل انجاز عمليات متنوعة مثل الثقيب و اللصق

كيفية عمل الجهاز: يتم تثبيت القاعدة (10) على طاولة العمل بواسطة البراغي و يقوم العامل بتدوير عمود التدوير (09) فينتقل الفك المتحرك (01) بحيث يقترب او يبتعد الفك (01) و (02) من بعضهما.

الصفحة (04) من هذا الموضوع تحتوي على اشكال تمثل رسومات تم استخراجها من الملف التقني لهذا المنتج .

الأسئلة:

01- اذا قمنا بطي المقاس A1 على اثنين فاننا نحصل على المقاس A0 نعم لا

اشطب العبارة غير الملائمة -

02- المسقط الأكثر اهمية هو الأمامي العلوي الأيمن

اشطب العبارة غير الملائمة -

03- اعتمادا على الأشكال الممثلة للرسومات في الصفحة (04) اربط بين الشكل و نوع الرسم المناسب

- شكل 01 الرسم المنظوري المفكك
- شكل 02 الرسم التجميعي
- شكل 03 الرسم التعريفي
- شكل 04 الرسم المنظوري
- شكل 05 الرسم التخطيطي

04- اعط ابعاد المقاسات التالية :

02- A3 الطول : 420.....mm العرض : 297.....mm

A4 الطول : 297.....mm العرض : 210.....mm

05- ما هي المعلومات التي ندونها على جدول التسجيل :

02- ضع علامة (X) في المكان المناسب

عدد القطع اسم الرسام مقياس الرسم الملاحظة

المقاس سمك الخط لوان القطع اسم المؤسسة

الاسم و اللقب.....القسم:.....

06- اتمم البيانات الناقصة في جدول التعيينات

1.5

0.5

07- ما هو عدد المساقط الموجودة على الشكل 01 ؟ عدد المساقط هو :03..

1.5

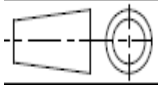
08- على الشكل 01 في الصفحة (04) لون برغي التشغيل في جميع المساقط بنفس اللون .

1.5

09- اتمم الجدول التالي :

الاستعمال	اسم الخط	التمثيل
الحدود و الخطوط الظاهرة	خط سميك مستمر	_____
الحدود و الخطوط غير الظاهرة	خط متقطع رفيع	-----
محاور الدوران و التناظر	خ رفيع مختلط بنقطة	-----

0.5



10- ماذا يمثل هذا الرمز ؟ رمز طريقة الإسقاط الأوروبية

11- ما هي اساليب العمل في برمجية Solidworks ؟
أسلوب قطعة

اسلوب التجميع

اسلوب تمثيل ثنائي الأبعاد

1.5

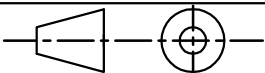
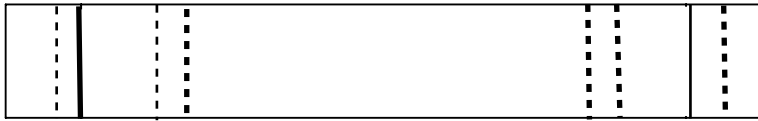
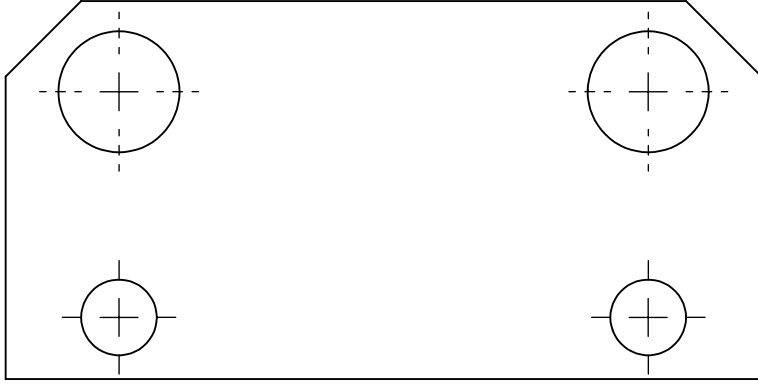
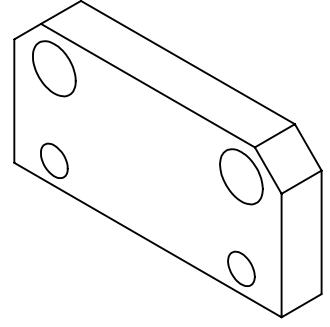
01

12- اتمم الجدول التالي بوضع علامة (X) في المكان المناسب :

رقم القطعة	02	12	01	09
مشورية	X		X	
دورانية		X		X

13- على الصفحة (03) : مستعينا بمنظور القطعة (10) اتمم رسم المساقط.

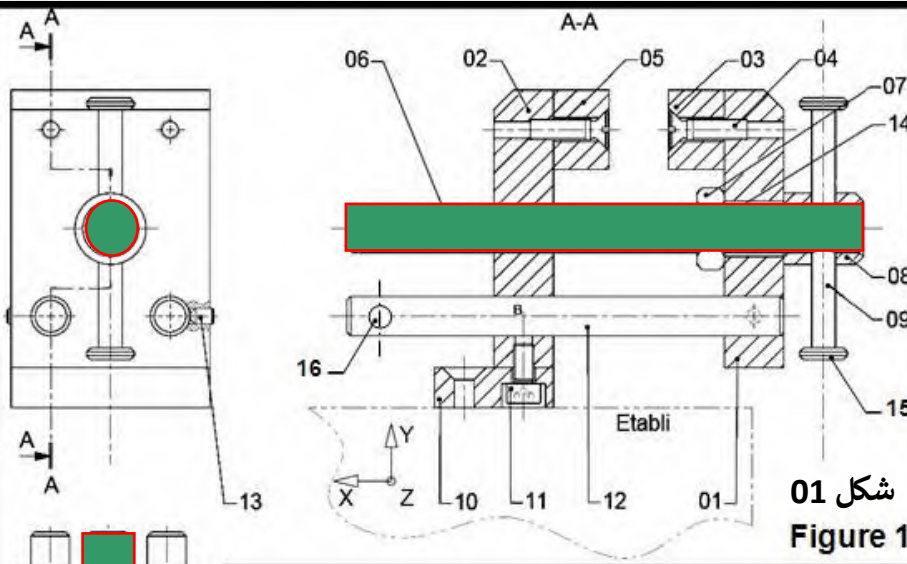
3.5



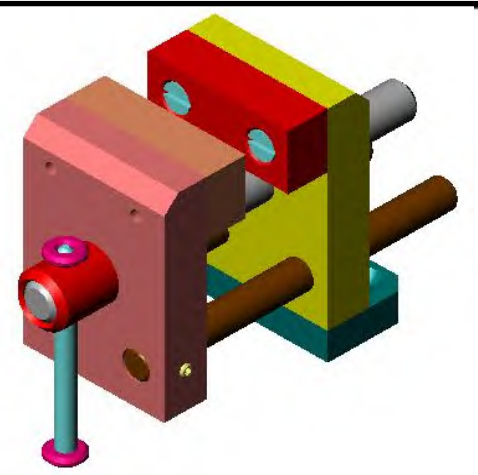
المقياس: 1:1

07 / 12 / 2023

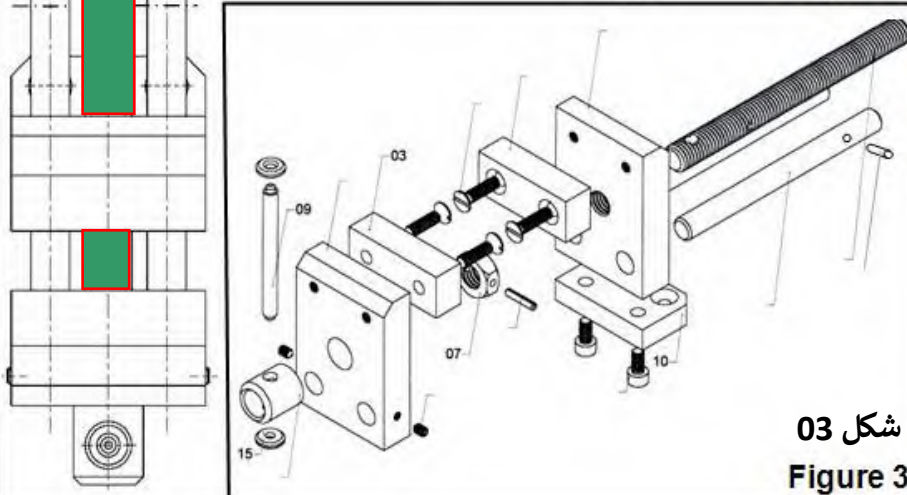
اختبار في التكنولوجيا



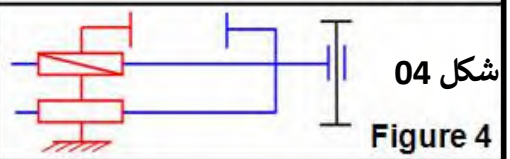
شكل 01
Figure 1



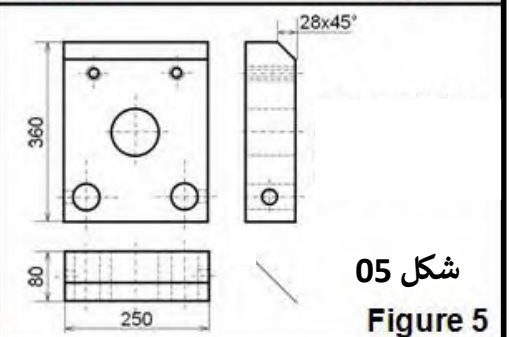
شكل 02
Figure 2



شكل 03
Figure 3



شكل 04
Figure 4



شكل 05
Figure 5

		مرزة اسطوانية 03	02	16
	E 335	طرف عمود المقبض	02	15
		مرزة مرنة 03x16	01	14
		برغي بدون رأس HC, M4-10	01	13
		عمود توجيه	02	12
		برغي CHC M5-10	02	11
		القاعدة	01	10
	E 335	عمود المقبض	01	09
	E 335	حلقة تعزيز	01	08
	E 335	صامولة H	01	07
		برغي التشغيل	01	06
	Al Mg 4	طرف الفك الثابت	01	05
		برغي FS M5-20	04	04
	Al Mg 4	طرف الفك المتحرك	01	03
	E 335	الفك الثابت	01	02
	E 335	الفك المتحرك	01	01
الملاحظة	المادة	تعيين	العدد	المعلم