

## وزارة التربية الوطنية

الشعبة: تقني رياضي  
02 ديسمبر 2019

ثانوية: عيسى حميطوش-برج بوعريريج-  
الاختبار الأول الثلاثي الأول

اختبار في مادة التكنولوجيا (هندسة مدنية) المستوى : السنة الثانية المدة: 02 ساعة

**تنبيه :** اقرأ السؤال جيدا وفكر قبل ان تجيب واعلم أن فهم السؤال نصف الجواب والبلغة في العلوم التقنية تعني البساطة في طرح الافكار و المعلومات.

### التمرين الأول: (06 نقاط)

أرادت وزارة الأشغال العمومية إنجاز طريق وطني ، فأسندت الدراسة التقنية و المتابعة للمشروع إلى مكتب الدراسات للمنشآت الفنية ، وكلفت الشركة الوطنية لإنجاز الطرقات والجسور بالإنجاز ، كما كلفت المخبر الجهوي لمراقبة المنشآت بعملية المراقبة ، وتضمن المشروع دراسة للتربة و إنجاز جدار ساند على جانب الطريق لمنع سقوط التربة .

### العمل المطلوب:

- 1- إلى أي نوع من منشآت الهندسة المدنية ينتمي هذا المشروع؟
- 2- من خلال المقدمة حدد مختلف المتدخلين في البناء.

صاحب المشروع	صاحب الأشغال	المراقب التقني	المقاول

- 3- مثل بيانيا نمط العلاقات بين مختلف المتدخلين في هذا المشروع ، وإلى أي نوع ينتمي هذا المخطط؟
- 4- من بين الوثائق التي يحتويها الملف التقني جزء من الوثيقة الموضحة أدناه "**الوثيقة (01)**" .  
أ - ما اسم هذه الوثيقة ؟ و إلى أي نوع من الوثائق تنتمي؟  
ب - ما دور الوثيقة السابقة ومن إنجازها من بين المتدخلين السابقين؟  
ج - أتمم المعلومات الناقصة لهاته الوثيقة على "**الصفحة 4 من 5**".
- 5- عند دراسة التربة قام المهندس بتحديد معاملان هما : (C) و (φ) . ماذا يعني كل معامل ؟

رقم	تعيين الأشغال	الوحدة	الكمية	سعر الوحدة	المبلغ (DA)
<b>1- أعمال التربة :</b>					
01	صقل التربة النباتية.	m <sup>3</sup>	116.00	300.00	34800.00
02	حفریات بترية وسواقي على الأرض الطبيعية.	m <sup>3</sup>	245.00	250.00	
03	ردم الحفر.	m <sup>3</sup>	190.80	120.00	
04	الردم مع جلب الأتربة.	m <sup>3</sup>	240.08	200.00	
			<b>Total 01</b>		
<b>2- الأشغال الكبرى :</b>					
01	خرسانة النظافة .	m <sup>3</sup>	17.98	4000.00	
02	خرسانة مقولبة لاستدراك المستوى .	m <sup>3</sup>	43.63	4500.00	
03	خرسانة مقولبة لأساس وستار الجدار .	m <sup>3</sup>	323.59	4500.00	
			<b>Total 02</b>		
			<b>Total HT</b>		
			<b>TVA(17%)</b>		
			<b>Total TTC</b>		

### الوثيقة (01)

**ملاحظة:** ملء الوثيقة (01) يمكنك الاستعانة بالعلاقات التالية:

$$\text{Total HT} = \text{Total 01} + \text{Total 02} .$$

$$\text{TVA}(17\%) = (\text{Total HT}) * (17\%) .$$

$$\text{Total TTC} = \text{Total HT} + \text{TVA}(17\%) .$$

## التمرين الثاني : (06 نقاط)

عند دراسة خصائص تربة "المشروع السابق" أجرينا على عينة منها تجربتي "حدود أتربارغ" فتحصلنا على النتائج المبينة في الجدولين أدناه :  
أولا : تجربة حد السيولة :

التجربة 3		التجربة 2		التجربة 1		
33		21		15		عدد الضربات N
6	5	4	3	2	1	رقم الوعاء
39.43	37.62	36.10	42.06	38.38	37.40	$P_{TH}$ (g) الوزن الكلي الرطب
34.19	32.71	31.74	35.74	33.10	32.50	$P_{TS}$ (g) الوزن الكلي الجاف
25.54	24.64	24.72	25.54	24.64	24.72	$P_e$ (g) وزن الوعاء
						$P_w$ (g) وزن الماء
						$P_s$ (g) وزن التربة الجافة
						نسبة محتوى الماء (W%)
						المعدل (%)

ثانيا : تجربة حد اللدونة

التجربة 2		التجربة 1		
4	3	2	1	رقم الوعاء
28.18	28.49	29.00	29.16	$P_{TH}$ (g) الوزن الكلي الرطب
27.65	27.92	28.36	28.51	$P_{TS}$ (g) الوزن الكلي الجاف
24.51	24.68	24.78	24.64	$P_e$ (g) وزن الوعاء
				$P_w$ (g) وزن الماء
				$P_s$ (g) وزن التربة الجافة
				نسبة محتوى الماء W (%)
				المعدل (%)

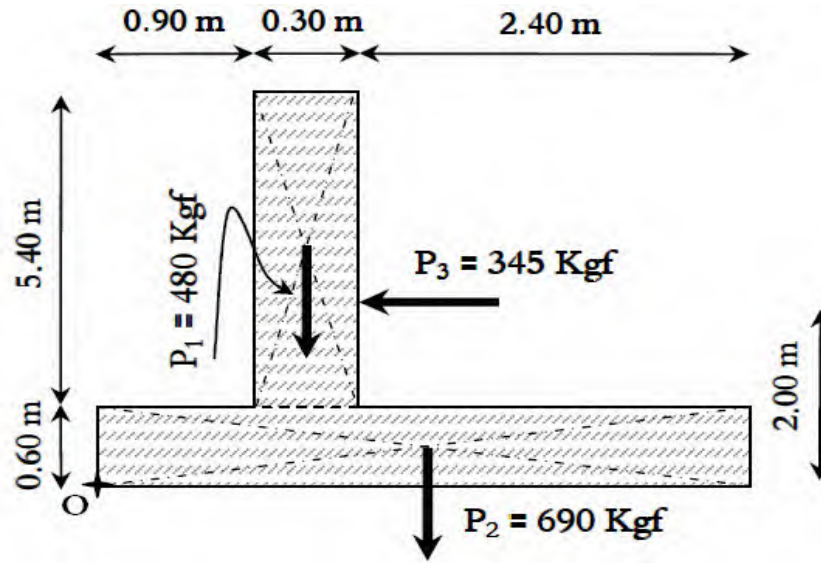
## العمل المطلوب :

- 1- ما الهدف من إجراء تجارب حدود أتربارغ ؟
- 2- أتمم ملء جدولي "حدود أتربارغ" على "الصفحة 5 من 5".
- 3- أرسم منحنى حد السيولة  $W\% = f(N)$  على "الصفحة 5 من 5".
- 4- عيّن كلٌّ من حدّ السيولة وحدّ اللدونة ؟
- 5- عيّن معامل اللدونة، وصنّف نوعية التربة موضوع التجربة ؟

## أسئلة الميكانيك المطبقة:

### التمرين الأول: (04 نقاط)

أحد الجدران الساندة على مستوى الطريق المراد انجازه في المشروع السابق ممثل بالشكل المقابل:

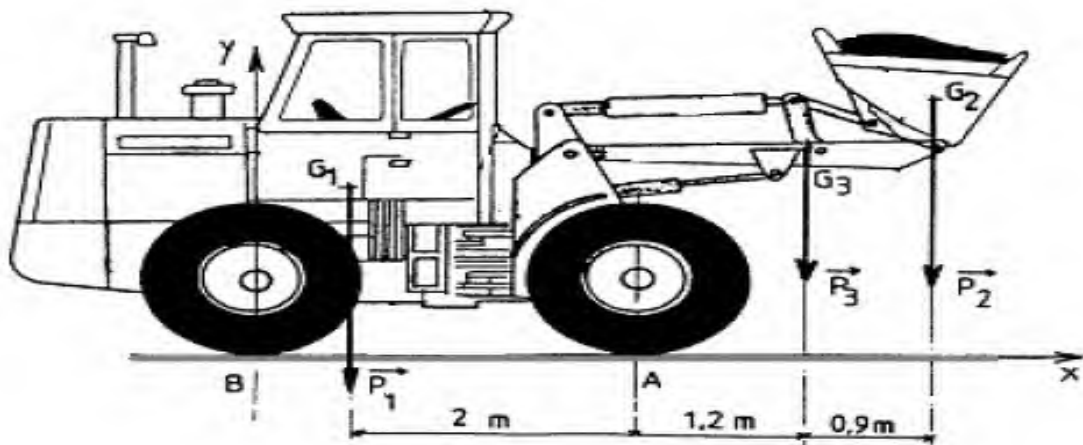


### العمل المطلوب:

1- أحسب مجموع عزوم القوى المؤثرة على الجدار بالنسبة للنقطة O.

### التمرين الثاني: (04 نقاط)

نقل التربة من و إلى المشروع السابق نستعمل آلة تجريف ضخمة كما هو مبين في الشكل أدناه:



إذا علمت أن:

$$P_1 = 12000 \text{ daN}$$

$$P_2 = 6000 \text{ daN}$$

$$P_3 = 3000 \text{ daN}$$

### العمل المطلوب:

- 1- احسب محصلة القوى المطبقة على آلة الشحن مبينا نقطة تأثيرها.
- 2- احسب عزم القوى الثلاث بالنسبة للنقطة A بطريقتين مختلفتين.

بالتوفيق

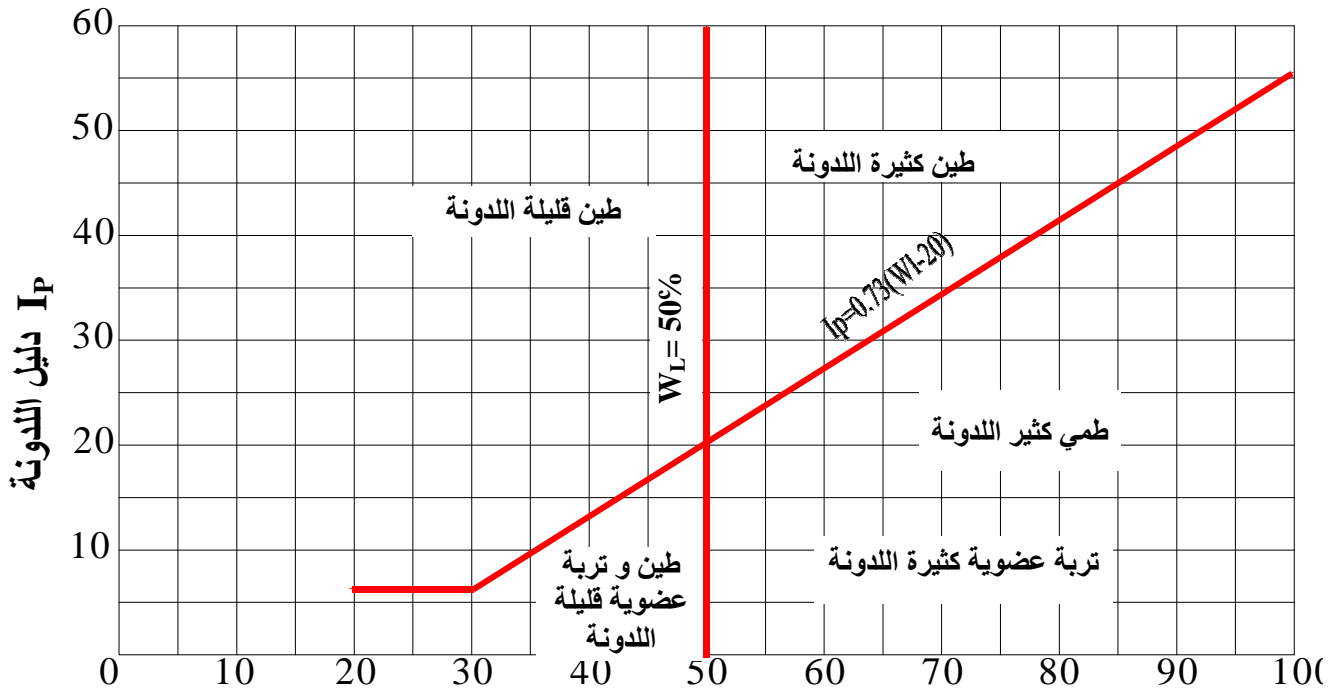
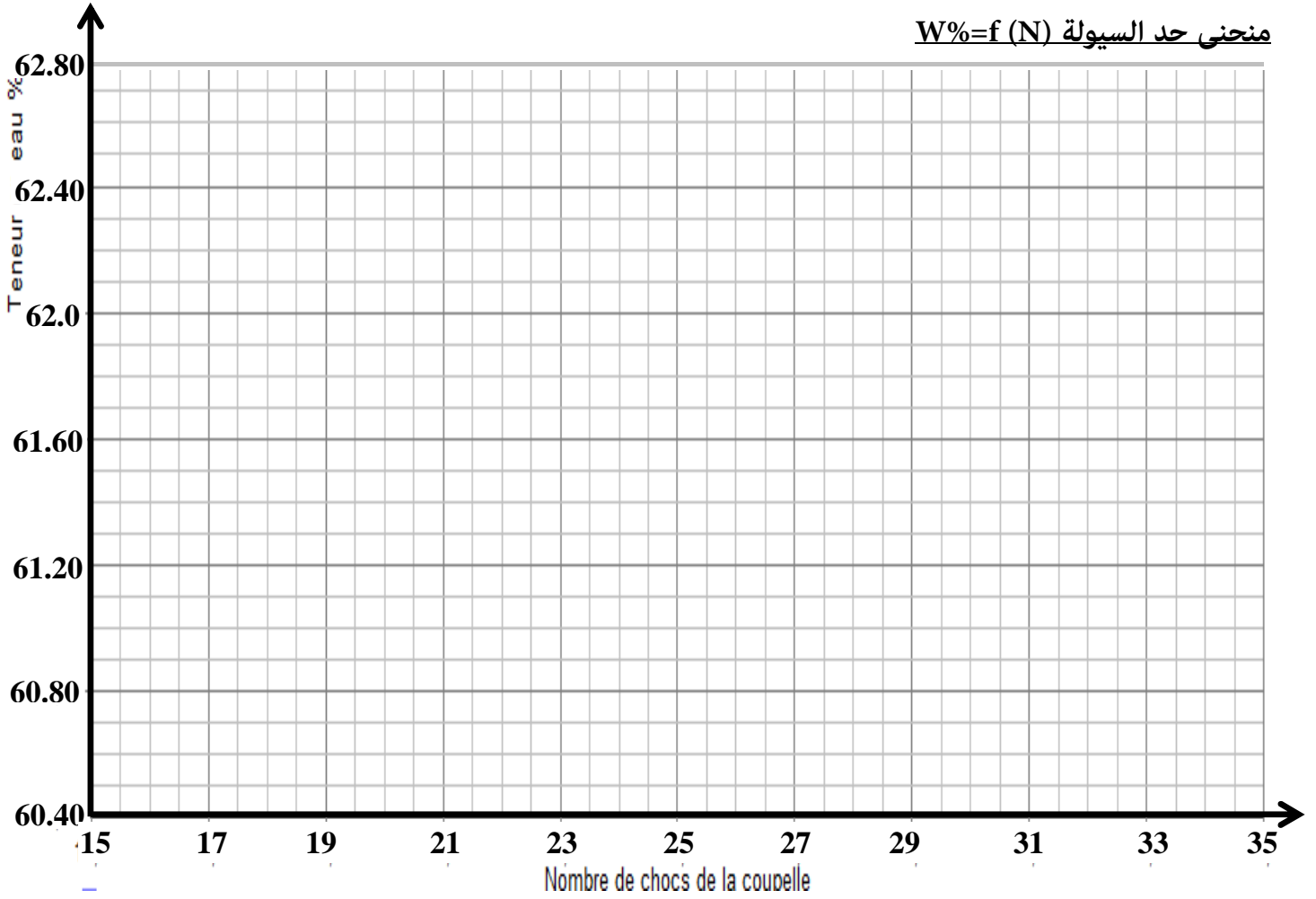
الأستاذ: سعدي اسماعيل

رقم	تعيين الأشغال	الوحدة	الكمية	سعر الوحدة	المبلغ (DA)
<b>1- أعمال التربة :</b>					
01	صقل التربة النباتية.	m <sup>3</sup>	116.00	300.00	34800.00
02	حفريات بترية وسواقي على الأرض الطبيعية.	m <sup>3</sup>	245.00	250.00	.....
03	ردم الحفر.	m <sup>3</sup>	190.80	120.00	.....
04	الردم مع جلب الأتربة.	m <sup>3</sup>	240.08	200.00	.....
<b>Total 01</b>					
<b>2- الأشغال الكبرى :</b>					
01	خرسانة النظافة .	m <sup>3</sup>	17.98	4000.00	.....
02	خرسانة مقولبة لاستدراك المستوى .	m <sup>3</sup>	43.63	4500.00	.....
03	خرسانة مقولبة لأساس وستار الجدار .	m <sup>3</sup>	323.59	4500.00	.....
<b>Total 02</b>					
<b>Total HT</b>					
<b>TVA(17%)</b>					
<b>Total TTC</b>					

### الوثيقة (01)

التجربة 3		التجربة 2		التجربة 1		تجربة حد السيولة
33		21		15		عدد الضربات N
3	2	1	3	2	1	رقم الوعاء
39.43	37.62	36.10	42.06	38.38	37.40	P <sub>TH</sub> (g) الوزن الكلي الرطب
34.19	32.71	31.74	35.74	33.10	32.50	P <sub>TS</sub> (g) الوزن الكلي الجاف
25.54	24.64	24.72	25.54	24.64	24.72	P <sub>e</sub> (g) وزن الوعاء
.....	.....	.....	.....	.....	.....	P <sub>w</sub> (g) وزن الماء
.....	.....	.....	.....	.....	.....	P <sub>s</sub> (g) وزن التربة الجافة
.....	.....	.....	.....	.....	.....	نسبة محتوى الماء (W%)
.....		.....		.....		المعدل (%)
		التجربة 2		التجربة 1		تجربة حد اللدونة
		4	3	2	1	رقم الوعاء
		28.18	28.49	29.00	29.16	P <sub>TH</sub> (g) الوزن الكلي الرطب
		27.65	27.92	28.36	28.51	P <sub>TS</sub> (g) الوزن الكلي الجاف
		24.51	24.68	24.78	24.64	P <sub>e</sub> (g) وزن الوعاء
		.....	.....	.....	.....	P <sub>w</sub> (g) وزن الماء
		.....	.....	.....	.....	P <sub>s</sub> (g) وزن التربة الجافة
		.....	.....	.....	.....	نسبة محتوى الماء W (%)
		.....		.....		المعدل (%)

الاسم:.....  
اللقب:.....  
تعاد هذه الوثيقة  
مع ورقة الاجابة



**تصنيف الأتربة الناعمة**

الاسم: .....  
اللقب: .....

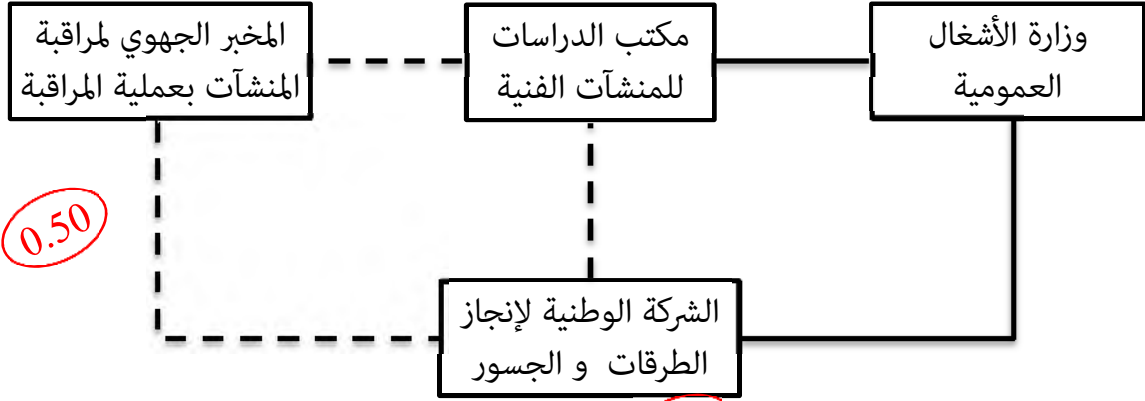
# الإجابة النموذجية للاختبار الأول

## التمرين الأول: (06 نقاط)

- 1 ينتمي هذا المشروع الى قسم النقل مجال الأشغال العمومية. (0.50)
- 2- من خلال المقدمة حدد مختلف المتدخلين في البناء.

صاحب المشروع	صاحب الأشغال	المراقب التقني	المقاول
وزارة الأشغال العمومية	مكتب الدراسات للمنشآت الفنية	المخبر الجهوي لمراقبة المنشآت بعملية المراقبة	الشركة الوطنية لإنجاز الطرقات والجسور

- 3- مثل بيانيا نمط العلاقات بين مختلف المتدخلين في هذا المشروع ،



ينتمي هذا المخطط: الى المقاولة العامة. (0.50)

- 4- من بين الوثائق التي يحتويها الملف التقني جزء من الوثيقة الموضحة أدناه "الوثيقة (01)".

أ - اسم الوثيقة : الكشف السعري تنتمي إلى الوثائق المكتوبة في الملف التقني. (0.50)

ب - دور الوثيقة تحدد الكميات والتكاليف الجزئية والكلية المتوقعة للمشروع ، ينجزها مكتب الدراسات للمنشآت الفنية

ج - أتمم المعلومات الناقصة لهاته الوثيقة على "الصفحة 3 من 4".

5- عند دراسة التربة قام المهندس بتحديد معاملان هما : (C : معامل التماسك) و (φ) : معامل الاحتكاك.

## التمرين الثاني: (06 نقاط)

- 1- الهدف من إجراء تجارب حدود أتربارغ هو: نستعمل حدود أتربارغ في تصنيف التربة. (0.50)

2- اتمام ملء جدولي "حدود أتربارغ" على "الصفحة 3 من 4". (2.00)

3 - رسم منحني حد السيولة  $W\% = f(N)$  على "الصفحة 4 من 4". (1.00)

4 - تعيين حد السيولة:  $w_L = 61.6\%$  ، حساب حد اللدونة:  $w_p = \frac{17.34+17.24}{2} = 17.29\%$  (0.50)

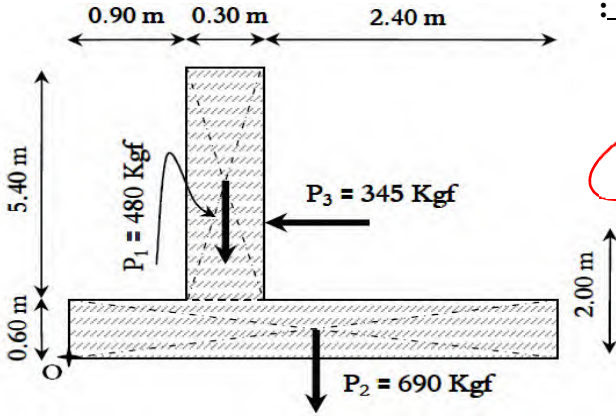
5 - تعيين معامل اللدونة :  $I_p = w_L - w_p = 61.6 - 17.29 = 44.31$  (0.50)

بالاستعانة بالمخطط المقدم نجد أن نوع العينة: طين كثير اللدونة. (1.00)

## أسئلة الميكانيك المطبقة:

### التمرين الأول: (04 نقاط)

حساب مجموع عزوم القوى المؤثرة على الجدار بالنسبة للنقطة O:



$$M_{P_1/O} = P_1 * d_1 = 480 * 1.05 = 504 \text{ Kgf.m}$$

$$M_{P_2/O} = P_2 * d_2 = 690 * 1.8 = 1242 \text{ Kgf.m}$$

$$M_{P_3/O} = P_3 * d_3 = -345 * 2 = -690 \text{ Kgf.m}$$

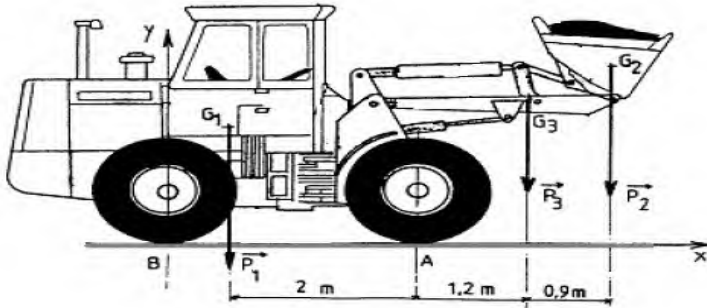
$$\sum M_{/O} = M_{P_1/O} + M_{P_2/O} + M_{P_3/O}$$

$$= 504 + 1242 - 690$$

$$= 1056 \text{ Kgf.m}$$

### التمرين الثاني: (04 نقاط)

1- حساب محصلة القوى المطبقة على آلة الشحن مبينا نقطة تأثيرها



\*- لتكن  $R_1$  محصلة القوتين  $P_1$  و  $P_2$  ولتكن  $P_1$  نقطة تأثيرها:

$$R_1 = F_1 + F_2 = 12000 + 6000 = 18000 \text{ Kgf} \quad (0.50)$$

ايجاد نقطة التأثير  $P_1$ :

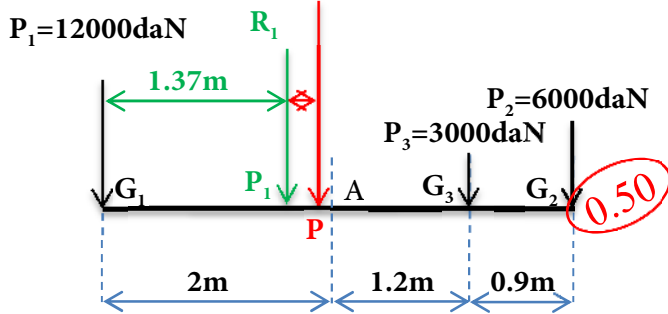
$$G_1 P_1 = \frac{P_2 \times G_1 G_2}{R_1} = \frac{6000 \times 4.1}{18000} = 1.37 \text{ m} \quad (0.50)$$

\*- لتكن  $R$  محصلة القوتين  $R_1$  و  $P_3$  ولتكن  $P$  نقطة تأثيرها:

$$R = R_1 + F_3 = 18000 + 3000 = 21000 \text{ Kgf} \quad (0.50)$$

ايجاد نقطة التأثير  $P$ :

$$P_1 P = \frac{P_3 \times P_1 G_3}{R_1} = \frac{3000 \times 1.83}{21000} = 0.26 \text{ m} \quad (0.50)$$



2- احسب عزوم القوى الثلاث بالنسبة للنقطة A بطريقتين مختلفتين.

الطريقة الأولى: نحسب عزوم كل قوة على انفراد ثم نجمع (الطرف الأول للمعادلة في نظرية فارينون)

$$M_{P_1/A} = -P_1 * d_1 = -12000 * 2 = -24000 \text{ Kgf.m}$$

$$M_{P_2/A} = P_2 * d_2 = 6000 * 2.1 = 12600 \text{ gf.m}$$

$$M_{P_3/A} = P_3 * d_3 = 3000 * 1.2 = 3600 \text{ Kgf.m}$$

$$\sum M_{/A} = M_{P_1/A} + M_{P_2/A} + M_{P_3/A} = -24000 + 12600 + 3600 = -7800 \text{ Kgf.m}$$

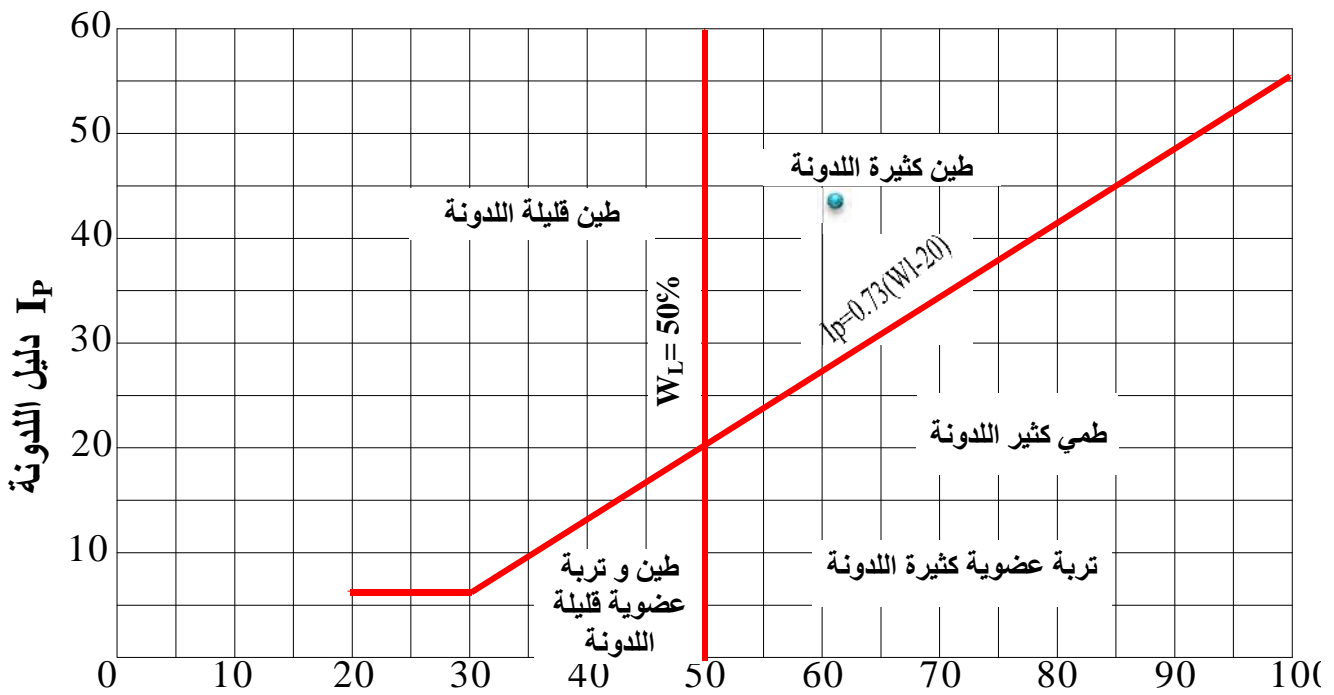
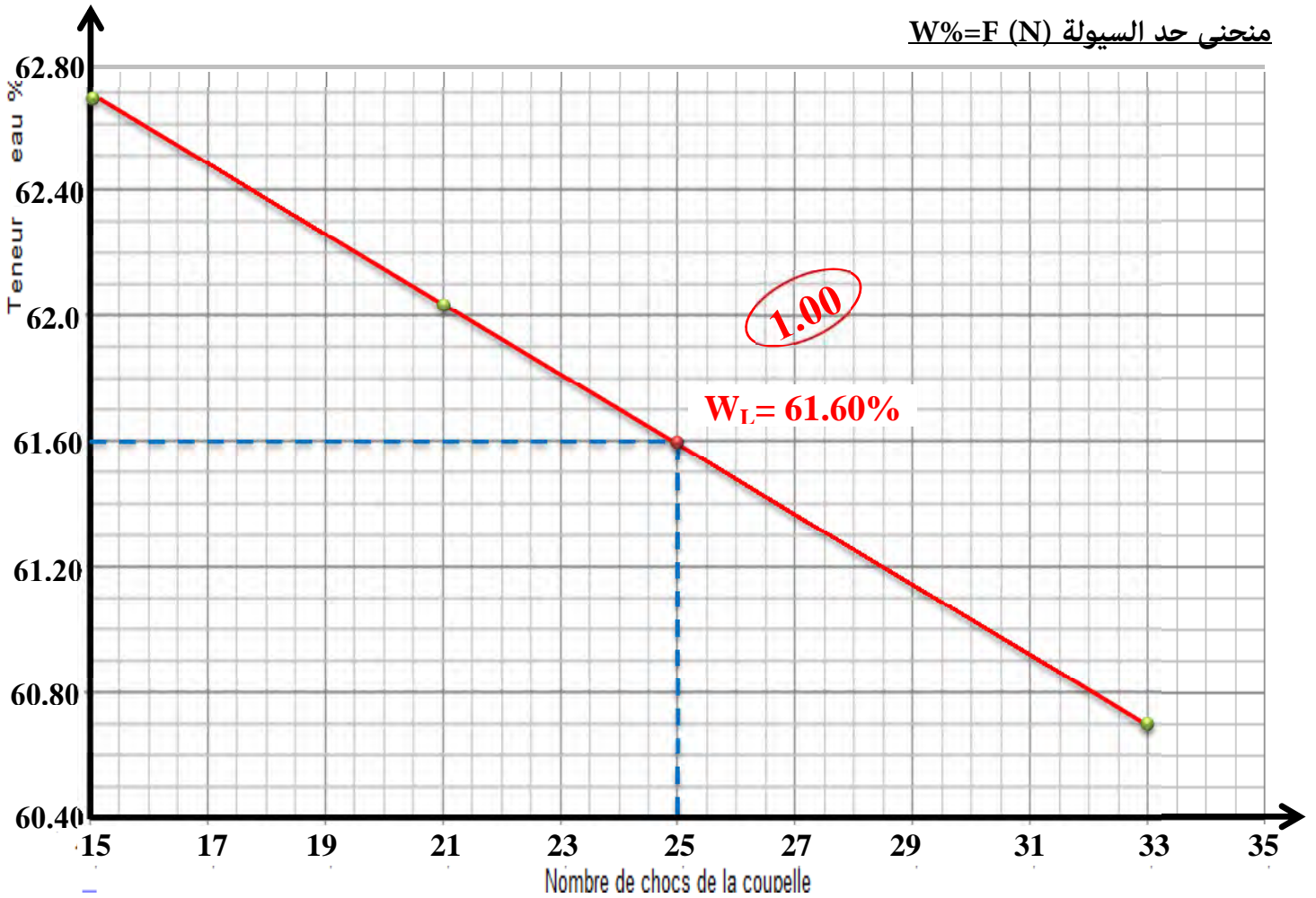
الطريقة الثانية: نحسب عزوم محصلة القوى مجتمعة (الطرف الثاني للمعادلة في نظرية فارينون)

$$M_{R/A} = -R * PA = -21000 * 0.38 \approx -7800 \text{ Kgf.m}$$

رقم	تعيين الأشغال	الوحدة	الكمية	سعر الوحدة	المبلغ (DA)
<b>1- أعمال التربة :</b>					
01	صقل التربة النباتية.	m <sup>3</sup>	116.00	300.00	34800.00
02	حفريات بثرية وسواقي على الأرض الطبيعية.	m <sup>3</sup>	245.00	250.00	61250.00
03	ردم الحفر.	m <sup>3</sup>	190.80	120.00	22896.00
04	الردم مع جلب الأتربة.	m <sup>3</sup>	240.08	200.00	48016.00
	<b>Total 01</b>				<b>166962.00</b>
<b>2- الأشغال الكبرى :</b>					
01	خرسانة النظافة .	m <sup>3</sup>	17.98	4000.00	71920.00
02	خرسانة مقولبة لاستدراك المستوى .	m <sup>3</sup>	43.63	4500.00	196335.00
03	خرسانة مقولبة لأساس وستار الجدار .	m <sup>3</sup>	323.59	4500.00	1456155.00
	<b>Total 02</b>				<b>1724410.00</b>
	<b>Total HT</b>				<b>1891372.00</b>
	<b>TVA(17%)</b>				<b>321533.24</b>
	<b>Total TTC</b>				<b>2212905.24</b>

**الوثيقة (01)**

التجربة 3		التجربة 2		التجربة 1		تجربة حد السيولة
33		21		15		عدد الضربات N
3	2	1	3	2	1	رقم الوعاء
39.43	37.62	36.10	42.06	38.38	37.40	P <sub>TH</sub> (g) الوزن الكلي الرطب
34.19	32.71	31.74	35.74	33.10	32.50	P <sub>TS</sub> (g) الوزن الكلي الجاف
25.54	24.64	24.72	25.54	24.64	24.72	P <sub>e</sub> (g) وزن الوعاء
5.24	4.91	4.36	6.32	5.28	4.9	P <sub>w</sub> (g) وزن الماء
8.65	8.07	7.02	10.2	8.46	7.78	P <sub>s</sub> (g) وزن التربة الجافة
60.58	60.84	62.11	61.96	62.41	62.98	(W%) نسبة محتوى الماء
60.71		62.03		62.70		المعدل (%)
التجربة 2		التجربة 1		تجربة حد اللدونة		
4	3	2	1	رقم الوعاء		
28.18	28.49	29.00	29.16	P <sub>TH</sub> (g) الوزن الكلي الرطب		
27.65	27.92	28.36	28.51	P <sub>TS</sub> (g) الوزن الكلي الجاف		
24.51	24.68	24.78	24.64	P <sub>e</sub> (g) وزن الوعاء		
0.53	0.57	0.64	0.65	P <sub>w</sub> (g) وزن الماء		
3.14	3.24	3.58	3.87	P <sub>s</sub> (g) وزن التربة الجافة		
16.88	17.59	17.88	16.80	W (%) نسبة محتوى الماء		
17.24		17.34		المعدل (%)		



تصنيف الأتربة الناعمة

1.00

التربة طين كثيرة اللدونة