

I. جزء البناء

بغرض القيام بأشغال على أرضية مشروع إنجاز مركز بريد الخاص بالطريق الوطني الرابط بين تيزي وزو و بجاية

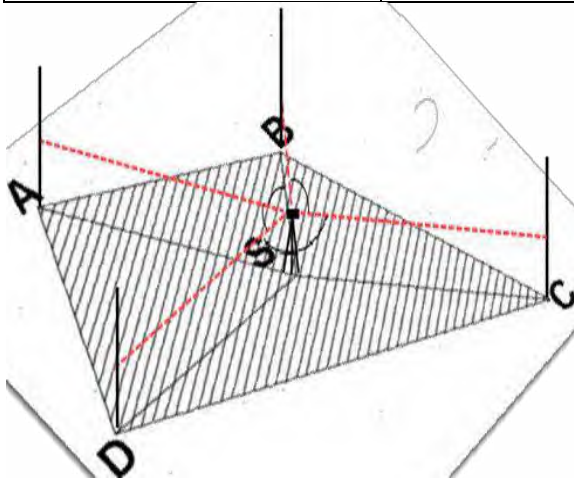
نفترح النشاطين التاليين :

النشاط الأول : (06 ن)

قامت فرقة طبوغرافية بوضع جهاز التسوية في محطة S و رصدت رؤوس القطعة ABCD المبينة في الشكل -01-

فسجلت القراءات المحصل عليها في الجدول التالي :

القراءة Hz	القراءات المسجلة ب m			النقط المرصودة	المحطة
	Lsup	Lméd	Linf		
ب gr					
392.38	1.413	1.400	1.387	A	S
77.20	1.825	1.760	1.695	B	
182.28	1.018	0.874	0.730	C	
336.14	1.69	1.567	1.444	D	

**المطلوب :**

(1) احسب المسافات الأفقية $D_{SD}, D_{SC}, D_{SB}, D_{SA}$

(2) احسب الزوايا الأفقية BSA, CSB, DSC, ASD

(3) إذا علمت أن منسوب المحطة S هو $h_S = 117.2m$

و ارتفاع الجهاز الطبوغرافي هو $h_a = 1.4m$

أ- أحسب مناسيب النقط h_A, h_B, h_C, h_D .

ب - إذا اعتبرنا أن الأرضية في الاتجاه SB ذات ميل ثابت

يطلب ايجاده

الشكل -01-

النشاط الثاني : (06 ن)

على قطعة الأرض السابقة شكلها شبه منحرف قائم ممثلة بالشكل -02-

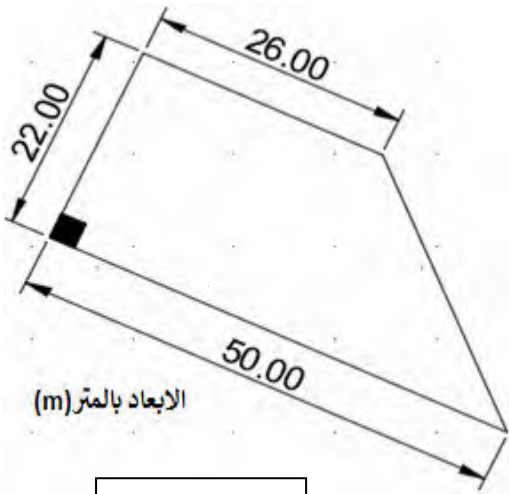
قمنا بأعمال تجريف تمثلت في التالي :

- أعمال صقل على عمق متوسطه 40cm تعرف فيها الأتربة انتفاشا

يقدر ب 15%

- أعمال حفر على عمق متوسط قدره 1.5m و معامل انتفاش الأتربة

يقدر ب 1.25



الشكل - 2 -

- انجاز أعمال خرسانة تمثل نسبة 40% من حجم الحفر .

- الردم يتم بأتربة مجلوبة من منطقة مجاورة تتميز أتربتها بنسبة ارتصاص تقدر ب 19%

تتم عملية النقل على مرحلتين

▪ مرحلة 1 : نقل أتربة الحفر و الصقل الى أماكن التخزين

▪ مرحلة 2 : جلب أتربة الردم

المطلوب :

(1) أحسب مساحة قطعة الأرض .

(2) أحسب حجم الصقل .

(3) أحسب حجم الحفر .

(4) أحسب حجم أتربة الردم المجلوبة و الكافية للعملية .

(5) أنجز كشف كمي سعري لأعمال التجريف استنادا الى نتائج حساباتك و لائحة الأسعار الأحادية التالية :

(بالإجابة مباشرة على الوثيقة المرفقة سؤال 5 فقط (صفحة 4 من 5))

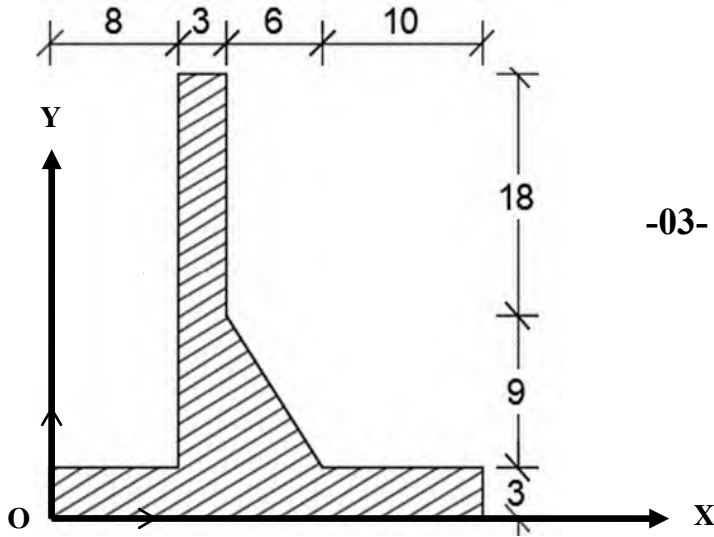
السعر الأحادي DA	الوحدة	العملية
220	m ²	أعمال الصقل
450	m ³	أعمال الحفر
480	m ³	أعمال الردم
250	m ³	الى أماكن التخزين
320	m ³	جلب الأتربة

II. جزء الميكانيك المطبقة

النشاط الأول : (08 ن) :

جدار استناد خرساني مقطعه العرضي ممثل بالشكل -03-

وحدة الطول هي dm (الديسمتر)



الشكل - 03 -

المطلوب :

(1) عين إحداثيات مركز الثقل X_G, Y_G

(بالإجابة مباشرة على الوثيقة المرفقة سؤال 1 فقط (صفحة 5 من 5))

(2) احسب عزوم العطالة I_x, I_y بالنسبة للمحاور $(OX); (OY)$

(3) استنتج عزوم العطالة I_{x_G}, I_{y_G} بالنسبة للمحاور $(O'X_G); (O'Y_G)$

تذكير : عزوم عطالة مثلث قائم يعطى بالعلاقة $I_{x_0} = bh^3 / 36$

جزء البناء : النشاط الثاني:

(1) إنجاز كشف كمي سعري لأعمال التجريف :

المبلغ الاجمالي DA	السعر DA	الوحدة	الكمية	العملية
.....	220	m ²	اعمال الصقل
.....	450	m ³	أعمال الحفر
.....	480	m ³	أعمال الردم
.....	250	m ³	النقل للتخزين
.....	320	m ³	النقل للجب
الكلفة الاجمالية :				

جزء الميكانيك المطبقة : النشاط الأول

- حساب إحداثيات مركز الثقل لهذا المقطع بالنسبة للمعلم OXY (أجب مباشرة في الجدول أدناه)

المقطع	المساحة $\Omega_i [dm^2]$	الفاصلة $X_i [dm]$	العزم السكوني $S_{iy} [dm^3]$	الترتيبية $Y_i [dm]$	العزم السكوني $S_{ix} [dm^3]$
①					
②					
③					
المقطع كاملا	$\Omega = \dots\dots\dots$		$S_{iy} = \dots\dots\dots$		$S_{ix} = \dots\dots\dots$
		$X_G = \dots\dots\dots$		$Y_G = \dots\dots\dots$	

